

## B20S

### B20 Kompaktní termokamera



Termokamera založena na moderní termografické technologii a speciálně navržena pro odhalování skrytých závad na místě. Je vybavena čipem HIKMICRO s rozlišením 256 x 192 v infračerveném spektru a 2 MP optickým snímačem. V superrozlišení má IR snímek rozlišení 640 x 480. Tepelný rozsah měření je od -20°C do 550°C (-4°F do 1022°F) což dostačuje pro většinu běžných měření. Přístroj pomáhá obsluze najít rychle a efektivně problémy, které se projevují vysokou povrchovou teplotou. Funkční výbava přístroje zjednodušuje a zrychluje lokalizaci nejhorších míst při měření ve vzduchotechnice, stavebnictví, elektrotechnice nebo automobilovém průmyslu.

### Hlavní parametry

- Rozlišení čipu: 256 x 192 (49 152 pixelů)
- Podporuje technologii Super IR (rozlišení snímku 640 x 480)
- NETD : < 40 mK (@ 25 °C, F#=1.0)
- Teplotní rozsah: -20 °C až 550 °C (-4 °F až 1022 °F)
- Přesnost: Max (±2 °C/3,6 °F, ±2%), pro teplotu prostředí 15 °C až 35 °C a teplotu objektu nad 0 °C
- Automatické měřicí body: Středový bod, Nejteplejší bod, Nejstudenější bod, Uživatelsky nastavitelný bod
- 25 Hz obnovovací frekvence
- 3,2" LCD displej, rozlišení 640 x 480
- Provoz až 6 h díky vestavěnému Li-Ion akumulátoru

## ▪ Specification

| Infrared Image                |   |
|-------------------------------|---|
| Rozlišení IR senzoru          | 256 × 192 (49,152 pixelů)   |
| SuperIR                       | Ano, při měření a na zaznamenaných snímcích   |
| NETD                          | < 40 mK (@ 25 °C, F#=1.0)   |
| Obnovovací frekvence displeje | 25 Hz   |
| Rozměr pixelu detektoru       | 12 μm   |
| Spektrální rozsah             | 7.5 to 14 μm  |
| Ohnisková vzdálenost          | 3.6 mm  |
| Clona                         | F1.0  |
| Zorné pole (FOV)              | 37.2° × 50.0°   |
| Prostorové rozlišení(IFOV)    | 3.3 mrad  |
| Min. ostřicí vzdálenost       | 0.3 m (0.98 ft)   |
| Ostření                       | Pevné   |
| Zobrazení                     |   |
| Vizuální snímek               | 1600 × 1200 (2 MP)  |
| Displej                       | 480 × 640, 3.2" LCD   |
| Teplotní alarm                | Nad prahovou hodnotou   |
| Barevné palety                | White Hot, Black Hot, Rainbow, Ironbow, Red Hot, Fusion   |
| Režimy obrazu                 | Termální/Viditelný/Smíšený/PIP  |
| Měření a analýza              |   |
| Teplotní rozsah               | -20°C to 550°C (-4°F to 1022°F)   |
| Přesnost                      | Max. (± 2°C/3.6°F, ± 2%), for ambient temperature 15°C to 35°C (59°F to 95°F) and object temperature above 0°C (32°F) |
| Automatické měřicí body       | Středový bod, Nejteplejší bod, Nejstudenější bod,<br>3 nastavitelné body  |
| Nastavení rozsahu měření      | Auto/Manuální   |
| Paměť                         |   |
| Typ paměti                    | Interní 16GB  |
| Kapacita                      | 35,000 Snímků   |
| Formát snímků                 | JPEG - s hodnotami teplot   |
| Obecné                        |   |
| Wi-Fi                         | 802.11 b/g/n (2.4GHz)   |
| USB                           | Typ-C   |
| LED Svítilna                  | Ano   |
| Napájení                      | USB-C (5V/2A)   |
| Typ baterie                   | Li-ion baterie  |
| Výdrž baterie                 | Přibližně 6 hodin   |
| Doba nabíjení                 | Přibližně 3 hodiny  |
| Ochrana                       | IP54  |
| Pádový test                   | 2 m (6.56 ft)   |

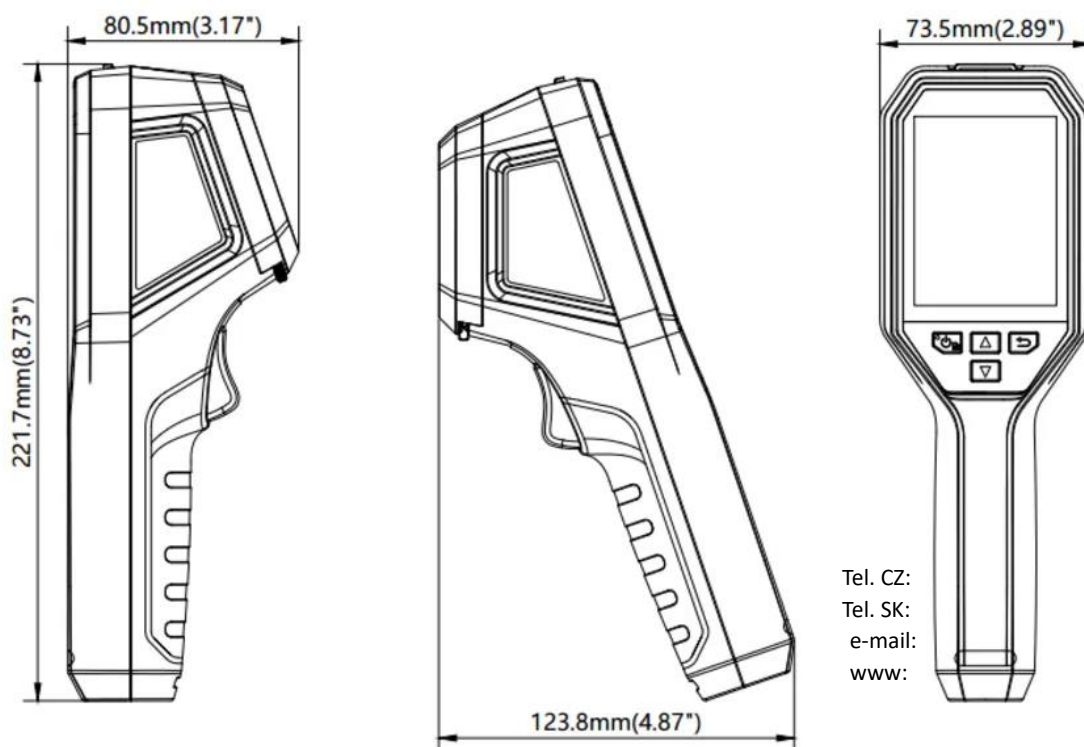
|                   |  |
|-------------------|--|
| Provozní teplota  | -10°C do 50°C                                  |
| Skladová teplota  | -20°C do 60°C                                  |
| Relativní vlhkost | < 95%  |
| Váha              | 380 g (0.84 lb)                                |
| Rozměry           | 221.7 × 73.5 × 123.8mm (8.73 × 2.89 × 4.87 in) |
| Držák             | Ne   |

## Model

B20S

HM.308200639

## Rozměry



## Příslušenství



Maktoobjektiv  
HM.314200108



Pouzdro přenosné  
HM.314200114



**GHV Trading, spol. s r. o.**

Edisonova 3

612 00 Brno

+420 541 235 532-4

+421 255 640 293

[ghv@ghvtrading.cz](mailto:ghv@ghvtrading.cz), [ghv@ghvtrading.sk](mailto:ghv@ghvtrading.sk)

[www.ghvtrading.cz](http://www.ghvtrading.cz), [www.ghvtrading.sk](http://www.ghvtrading.sk)