

Digitální regulátory teploty - ELTH17 / ELTH352



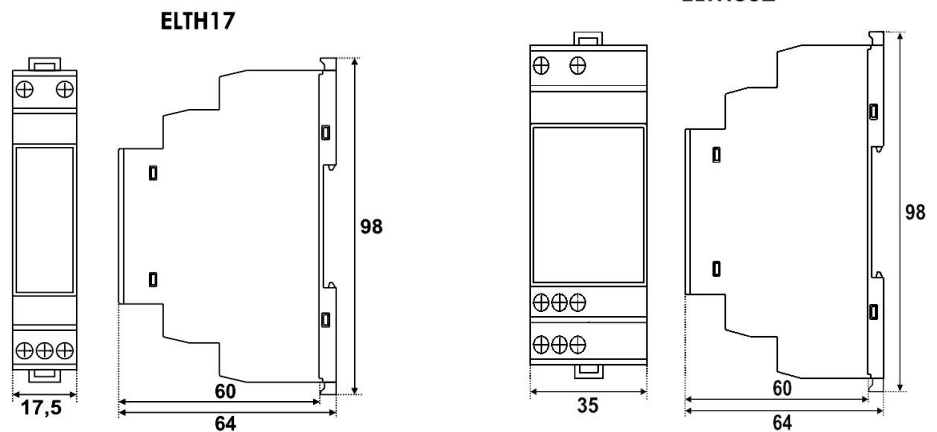
- Termostaty určené pro řízení teploty v rozváděčových skříních (regulace topení nebo chlazení)
- 1 modulové DIN 17,5mm nebo 2 modulové DIN 35mm kompaktní provedení
- Uchycení na DIN lištu
- Digitální nastavení teploty
- Zobrazení teploty na displeji (2 červené číslice)
- Jeden nebo dva nezávislé vstupy pro NTC sondy
- U termostatu ELTH352 dvě výstupní relé

Technické údaje		
Typ	ELTH17	ELTH352
Elektrické parametry		
Napájecí napětí	200-240VAC/DC	
Kmitočet	50/60Hz	
Vstupní hodnoty		
Vstupy	NTC (10k / 25°C)	1 nebo 2 NTC (10k / 25°C) / 4-20mA
Výstupní hodnoty		
Výstupní relé	1 výstup SPDT (8A-AC1)	2 SPDT výstupy (10A-AC1)
Provozní parametry		
Regulace	zapnuto/vypnuto (ON/OFF)	
Přesnost	+/- 0,5% (v plném rozsahu)	
Rozlišení displeje	1	
Měřicí rozsah	sonda na relé -20 +65°C	sonda na relé -20 +65°C externí sonda -35 +99°C
Vzorkovací kmitočet	12 vzorků / sec.	
Displej	2 červené číslice	
Nastavení parametrů	tlačítka na čelní straně	
Provozní teplota	-20 ... +65°C (bez kondenzace)	
Provozní vlhkost	30 ... 95%RV bez kondenzace	
Mechanické vlastnosti		
Kryt	Samozhášivý plast	
Rozměry	1 modulový 17,5x64x98mm(šxhxv)	2 modulový 35x64x98mm(šxhxv)
Připojení	šroubové svorky 2,5 mm ²	
Uchycení	DIN lišta Omega	

Údaje pro objednávku

Objednávací kód	Objednávací číslo	Popis
ELTH17-240-R	640221	napájecí napětí 240V; 1x výstupní relé; nastavitelná teplota a hystereze; 1modulový
ELTH352-240-R-2R	640309	napájecí napětí 230V; 2x výstupní relé; nastavitelná teplota a hystereze; 2modulový
NTC 6x50	650047	externí NTC senzor; kabel izolovaný PVC, 1,5m

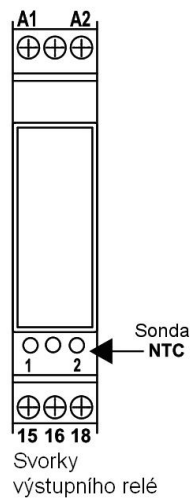
Rozměry [mm]



Popis připojení

ELTH17

Přívod napájení



ELTH352

28 26 25 Svorky výstupního relé OUT2
28 25

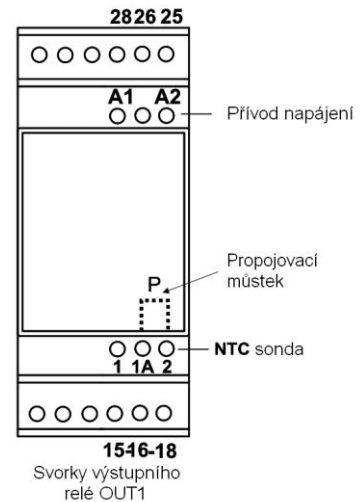
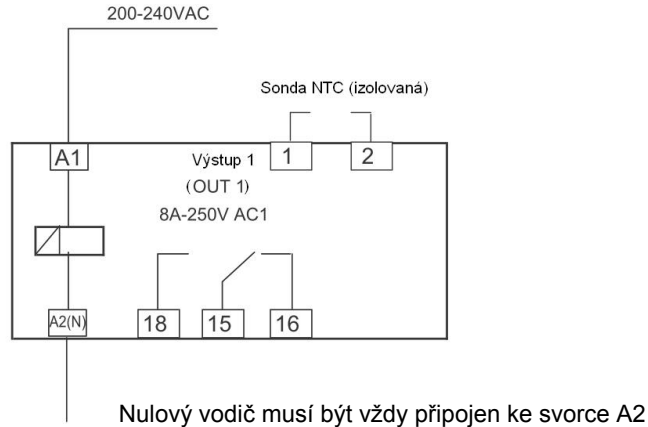
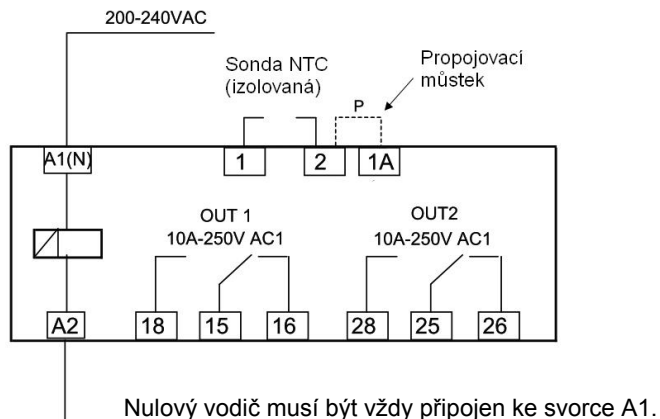


Schéma zapojení

ELTH17



ELTH352



ELTH352 je standardně vybaven sondou NTC připojenou na svorkách 1-2 a propojovacím můstkem mezi svorkami 2 a 1A. V tomto nastavení budou nastavené hodnoty výstupů OUT1 a OUT2 odkazovat na teplotu měřenou připojenou sondou NTC. Nahrazením propojovacího můstku mezi svorkami 2 a „1A“ druhou externí sondou NTC, bude výstup OUT1 řízen teplotou měřenou na standardní sondě NTC 1, výstup OUT2 bude ovládán teplotou měřenou na sondě NTC 2 (svorky 2 a „1A“).

Poznámka:

Pokud bude odstraněn propojovací můstek a nebude připojena externí sonda NTC na svorky 2 a 1A, pak bude termostat **ELTH352** signalizovat chybu.

Technické změny vyhrazeny